

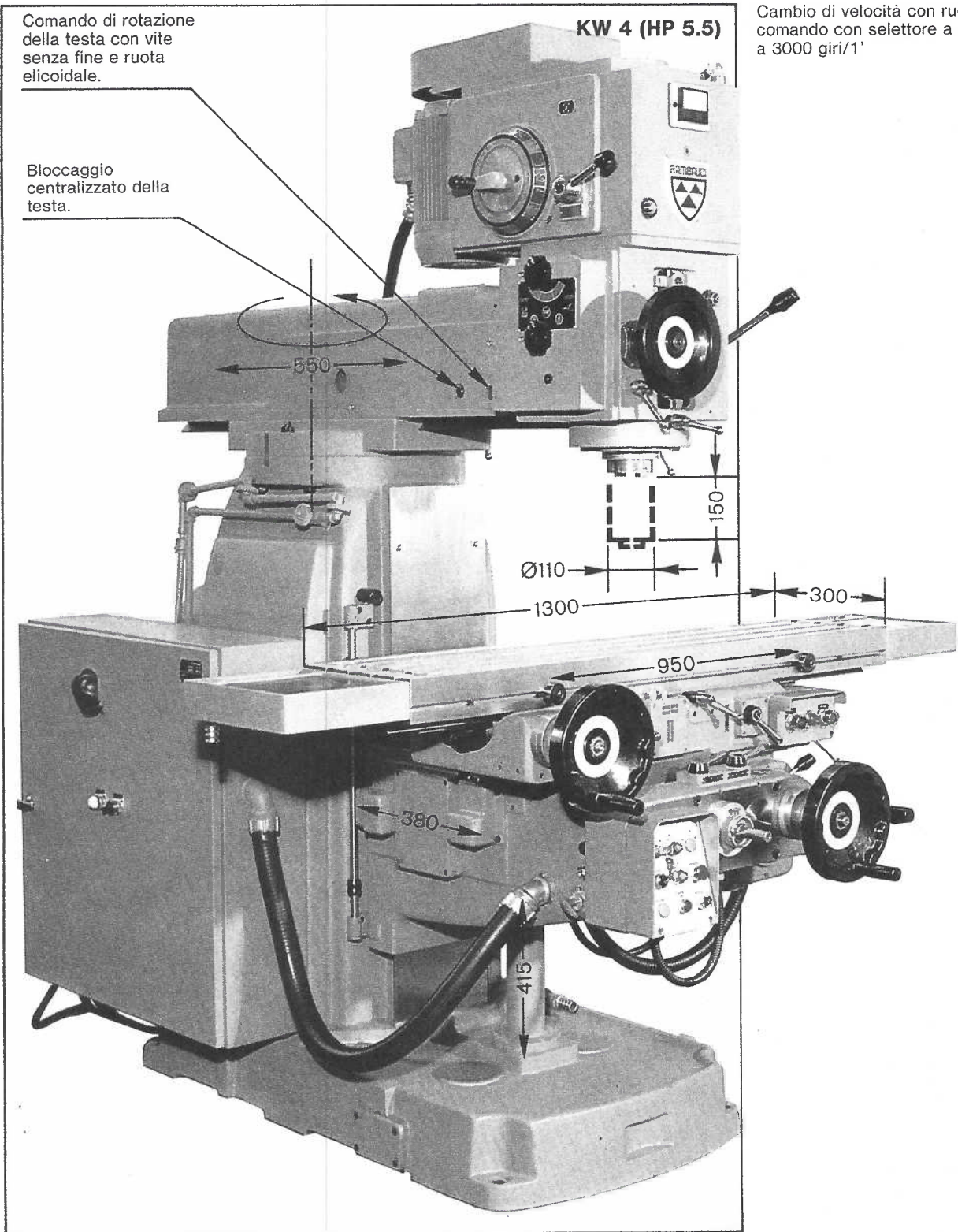
# MG3P

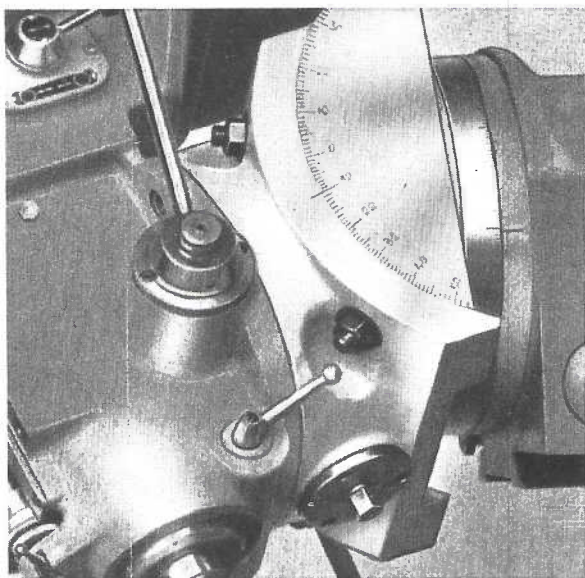
**KW 4 (HP 5.5)**

Cambio di velocità con ruote dentate e comando con selettore a 18 velocità da 40 a 3000 giri/1'

Comando di rotazione della testa con vite senza fine e ruota elicoidale.

Bloccaggio centralizzato della testa.





### Snodo universale

Come illustrato, con l'applicazione dello snodo universale l'asse del mandrino può essere orientato di  $\pm 30^\circ$  nel piano trasversale.

Combinando questa rotazione con quella della testa di  $\pm 90^\circ$  nel piano longitudinale è possibile orientare il mandrino secondo una qualsiasi inclinazione composta. La rotazione si ottiene mediante vite senza fine e cremagliera e non richiede alcuno sforzo da parte dell'operatore.

Anche con l'applicazione dello snodo la testa a fresare rimane sempre rigida, infatti non si tratta di un semplice snodo con rotazione su un perno, ma di una culla dove un ampio piano di contatto tra le due superfici ne permette sempre un solido bloccaggio.

### Accessori speciali

Un'ampia gamma di accessori speciali amplifica notevolmente le capacità di lavoro delle fresatrici serie M.

Si prega di chiedere catalogo dettagliato.  
 Lettori ottici - Tavola circolare  $\varnothing$  mm 380 - Tavola universale orientabile - Morsa parallela girevole - Divisori universali - Divisore a squadra a 24 tacche fisse - Attacco ad angolo  $90^\circ$  - Mandrino autocentrante da 0 a 13 - Testa ad alesare - Zoccolo alzata - Mandrini porta pinze - Serie pinze fino a mm 20 - Mandrini per frese frontali - Mandrini per frese a disco - Astucci riduzioni per Coni Morse - Mandrini porta fresa  $\varnothing$  22-27-32 mm con distanziali - Dispositivo per rettifica planetaria.

### Zoccoli d'alzata

Per aumentare la distanza tra il naso del mandrino verticale e la tavola sono disponibili due zoccoli di alzata (100 a 200 mm) da interporre tra lo slittone ed il basamento.

## Fresatrici verticali

### CARATTERISTICHE TECNICHE

		M3-P	M3	M3-V	MG3-P
<b>Testa verticale</b>					
Cono del mandrino .....		ISO 40	ISO 40	ISO 40	ISO 40
Corsa automatica e a mano del mandrino .....	mm.	150	125	130	150
N. 3 avanzamenti automatici del mandrino .....	mm./giro	0,035 $\div$ 0,15	0,035 $\div$ 0,15	0,05 $\div$ 0,15	0,035 $\div$ 0,15
Velocità di rotazione (numero) .....	giri/1'	(18) 40 $\div$ 3000	(16) 50 $\div$ 2500	70 $\div$ 4000	(18) 40 $\div$ 3000
Rotazione della testa nel piano verticale .....		$\pm 45^\circ$	$\pm 90^\circ$	$\pm 45^\circ$	$\pm 45^\circ$
Distanza max. e min. naso mandrino e tavola .....	mm.	475 $\div$ 20	475 $\div$ 20	475 $\div$ 20	510 $\div$ 65
Corsa dello slittone .....	mm.	335	335	335	550
Distanza max. e min. tra asse mandrino e basamento .....	mm	560 $\div$ 225	560 $\div$ 225	560 $\div$ 225	720 $\div$ 170
Rotazione dello slittone nel piano orizzontale .....		—	—	—	360°
<b>Mandrino orizzontale</b>					
Cono del mandrino .....					
Diametro max. della fresa .....	mm.				
N. 18 velocità di rotazione .....	giri/1'				
Distanza min. e max. asse mandrino e tavola .....					
<b>Tavola</b>					
Superficie .....	mm.				1300 x 300
Rotazione della tavola nel piano orizzontale .....		—	—	—	—
N. scanalature a T (larghezza mm.) .....	n. (mm.)				4 (18)
Corsa longitudinale automatica e manuale .....	mm.				950
Corsa trasversale automatica (manuale) .....	mm.				380 (390)
Corsa verticale automatica (manuale) .....	mm.				415 (445)
N. 12 avanzamenti automatici longitud. e trasver. ....	mm./1'				12 $\div$ 550
N. 12 avanzamenti automatici verticali .....	mm./1'				6 $\div$ 275
Rapidi longitudinali e trasversali .....	mm./1'				2000
Rapido verticale .....	mm./1'				1000
<b>Potenza</b>					
Motore mandrino verticale .....	KW	4	1,8 $\div$ 2,3	2,2 $\div$ 3	4
Motore mandrino orizzontale .....	KW				
Motore comando avanzamenti .....	KW			1,10	
Elettropompa .....	KW			0,10	
<b>Pesi (appross.)</b>					
Peso netto .....	Kg.	2040	1900	1900	2090
Peso lordo .....	Kg.	2440	2300	2300	2490
<b>Dimensioni d'ingombro</b>					
larghezza x lunghezza x altezza .....	cm.		182 x 195 x 220		
<b>Dimensioni d'imballo</b>					
larghezza x lunghezza x altezza .....	cm.		156 x 178 x 215		